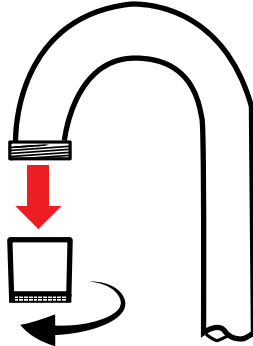


## Nederlandse montagehandleiding

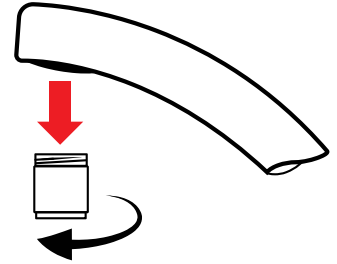
Tip: bekijk deze instructies nu ook op YouTube:  
[https://youtu.be/za\\_XfSfwtkl](https://youtu.be/za_XfSfwtkl)

# 1.

Systeem A:  
buitendraad



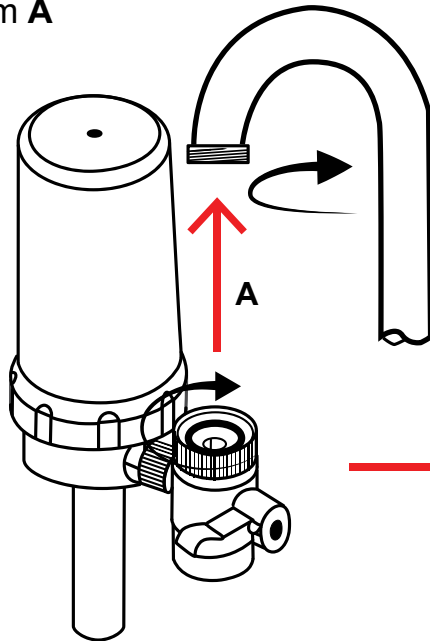
Systeem B:  
binnendraad



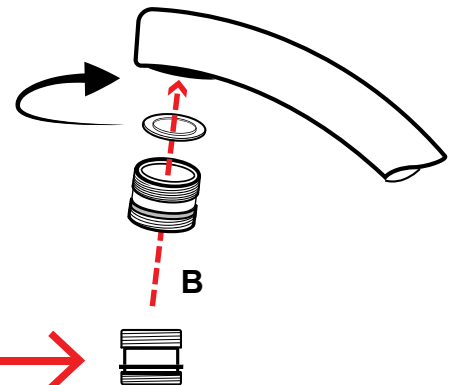
1. Verwijder de perlator (het 'zeefje')

# 2.

Systeem A



Systeem B

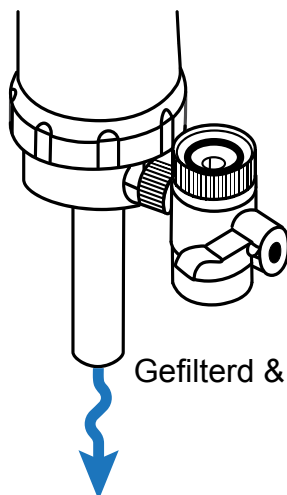


Adapter (B) voor binnendraadse kranen

2. Installeer de Vitality Filter aan de kraan (eventueel met de Adapter B)

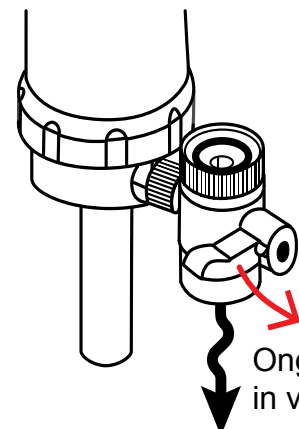
*N.B.: gooi na installatie van het filter de eerste liters gefilterde water weg.*

# 3.



Gefilterd & gevitalseerd water

Gebruik

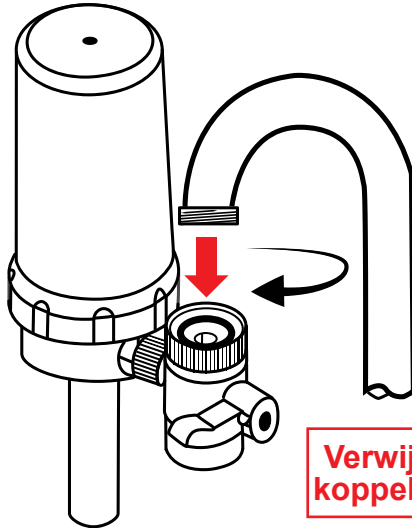


Ongefilterd water  
in verticale positie

## Filter vervangen

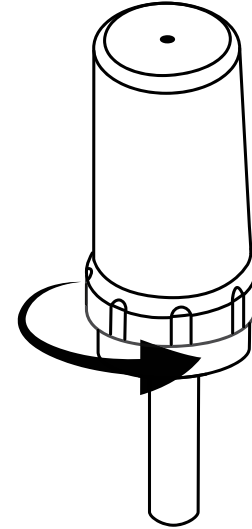
Tip: bekijk deze instructies nu ook op YouTube:  
[https://youtu.be/za\\_XfSfwtkl](https://youtu.be/za_XfSfwtkl)

1. Verwijder de Vitality Filter van de kraan

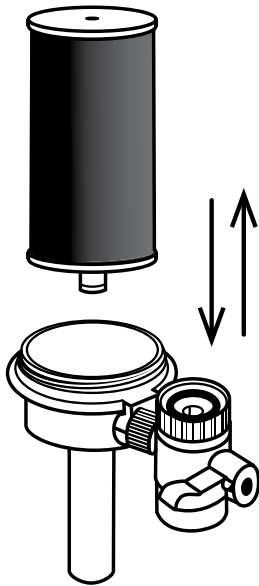


Verwijder nooit de metalen koppeling van het filterhuis!

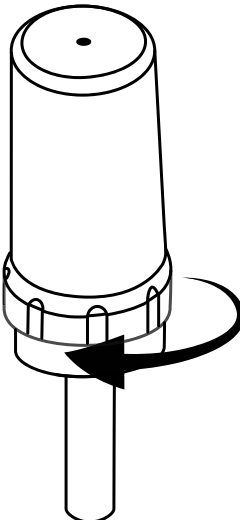
2. Draai de filterkap eraf



3. Verwijder de oude cartridge en gooi deze bij het restafval. Plaats de nieuwe filter.



4. Schroef de filterkap weer vast



5. Draai de Vitality Filter weer op de kraan

