

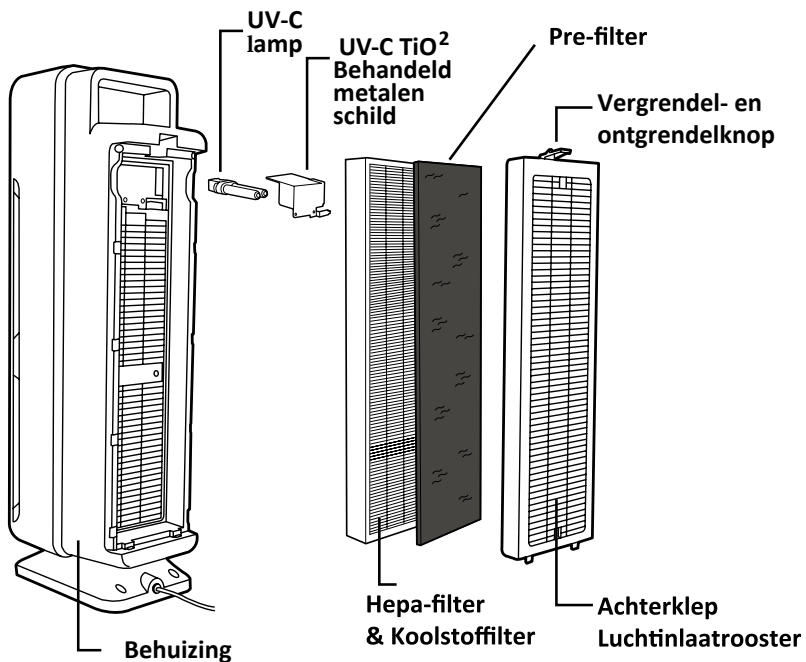


## Gebruiksaanwijzing

**BELANGRIJK!** Lees eerst de veiligheidsvoorschriften voordat u de nieuwe luchtreiniger in gebruik neemt. Bewaar deze handleiding na lezing op een goed bereikbare plaats voor latere naslag. Bedankt voor het aanschaffen van deze **originele Progenion HEPA-luchtreiniger**. Wij zijn blij dat u een belangrijke stap heeft gezet in het verbeteren van de lucht welke u inademt. Uw ionische luchtververser is een eerste klas apparaat welke een garantie biedt van 2 jaar na aanschaf. Geniet van uw luchtververser en bezoek ons internetadres voor meer nieuwe producten en informatie: **www.aHealthylife.nl**. Als u de inhoud van deze handleiding liever middels een video uitgelegd krijgt, dan kunt u ook bij ons terecht op YouTube, zie daarvoor deze link: **https://www.youtube.com/watch?v=NuZ6uBU1HEY**

### Inhoudsopgave:

Veiligheidsvoorschriften	N-2
Bedieningsinstructies	N-3 - 4
Reinigen & Onderhoud	N-5
Reinigen & Onderhoud	N-6
Uitleg Fijnstofmeter & Auto-stand	N-7
Garantie & Technische gegevens	N-8



# BELANGRIJKE VEILIGHEIDSVORSCHRIFTEN

- Deze machine is uitsluitend bestemd voor luchtzuivering. Bij wijziging van het gebruiksdoel vervalt de geldigheid van de CE markering.
- Zorg altijd voor een goed geventileerde ruimte.
- Gebruik het systeem alleen zoals beschreven in deze handleiding.
- Gebruik de luchtververser niet buitenshuis.
- Gebruik de luchtververser niet in ruimtes kleiner dan 5m<sup>2</sup>.
- Gebruik de luchtververser niet in badkamers of andere vochtige ruimtes, niet in de buurt van open haarden en niet in ruimtes, waar veel gasvorming plaats kan vinden, of waar gasflessen zijn opgeslagen.
- Als de stekker niet meteen in de stopcontact past, probeer deze dan andersom in het stopcontact te pluggen. Werkt dit ook niet, haal er dan gekwalificeerd personeel bij en ga er niet zelf aan knutselen.
- Schakel het systeem eerst uit voordat u de stekker uit het stopcontact verwijdert.
- Schoonmaken van het systeem kan pas nadat u de stekker uit het stopcontact heeft gehaald.
- Raak nooit interne onderdelen, zoals elektrodes, aan met een vreemd voorwerp.
- Open nooit de kast van de luchtververser terwijl deze in werking is. Dit kan de effectiviteit van het apparaat te niet doen. Er kunnen zich dan ernstige ongelukken voordoen.
- Zorg ervoor dat de bedrading van het systeem niet op een verhit oppervlak komt te liggen.
- Gebruik het apparaat niet, wanneer u ziet, dat de stekker of de bedrading beschadigd is. Alleen gekwalificeerd personeel is bevoegd om reparaties aan het systeem uit te voeren.
- Gebruik de bedrading van het apparaat nooit om de luchtververser mee op te tillen, te slepen of mee te verplaatsen. Ga met de bedrading ook niet om scherpe voorwerpen of hoeken. Dat kan namelijk schade aanbrengen aan de bedrading.
- Als u de stekker uit het stopcontact haalt, doe dit dan door de stekker zelf goed vast te pakken.
- Trek niet aan de bedrading om de stekker uit het contact te halen.
- Houdt losse kleding, loshangend lang haar, sieraden, e.d. bij de openingen van de luchtreiniger vandaan.
- Raak de luchtververser nooit aan terwijl u nog natte handen heeft.
- Ouderlijk toezicht is vereist bij het gebruik van de luchtreiniger in het bijzijn van kinderen.
- Dit systeem moet regelmatig worden nagekeken en schoongemaakt om te voorkomen dat een overvloed aan stofdeeltjes in het systeem vast komen te zitten.

# BEDIENINGSINSTRUCTIES

## Hoe werkt het systeem?

De ionisator en luchtreiniger helpt schadelijke stoffen uit de lucht te halen en met schone lucht te vervensen. Daarnaast kan de UVC lamp schadelijke bacteriën en diverse virussen effectief doden door het gebruik van negatieve ion technologie. De lucht wordt verversen en zorgt zo voor een gezonder en schoner leefklimaat. Deze krachtige design luchtreiniger van Progenion heeft een HEPA-filter samen met een UVC -lamp, actief carbon filter en ventilatorfunctie deze helpen lucht te circuleren en te filteren in ruimten waar de lucht zwaar vervuild is.

## Hoe bedient u het systeem?

1. Kies een stevige en vlakke ondergrond. Plaats het apparaat minimaal 30 centimeter afstand van de muur of van de omringende meubels om de lucht optimaal te laten circuleren.
2. Verwijder de achterklep, verwijder het plastic dat om het filter zit en plaats daarna filter in de behuizing. (zie ook pagina N-5)
3. Zorg ervoor dat er geen roosters zijn geblokkeerd.
4. Doe de stekker in het stopcontact (220V).
5. Wanneer u de luchtreiniger verplaatst, altijd de eenheid optillen met behulp van de draaggreep aan de achterkant.

## Bediening

De bediening van de luchtreiniger geschiedt automatisch of handmatig middels de bedieningsknoppen op de luchtreiniger (zie figuur 1).

1. Zet de luchtreiniger aan door op de **Aan-/uitknop (ON/OFF)** te drukken. U schakelt het apparaat uit door nogmaals op de Aan-/uitknop te drukken (figuur 1 pagina N-4).

2. Wanneer de luchtreiniger wordt ingeschakeld, licht het display op .

Het apparaat werkt nu in de laatst ingestelde stand en de negatieve ionen generator begint te werken. Het is niet mogelijk om de ionisatie stand uit te schakelen.

3. Wanneer u op **UV MODE** (figuur 1 pagina N-4) drukt, activeert u de bacteriedodende UV-C lamp. Na het vervangen van de UV-C lamp dient u deze te resetten. U reset de lamp door de UV MODE enkele seconden ingedrukt te houden.

4. **SPEED** knop (figuur 1 pagina N-4). Standaard start de luchtreiniger op in de auto stand. Door meerdere malen SPEED knop in te drukken schakelt u tussen de verschillende niveaus. Er zijn 5 verschillende ventilatie standen. Wanneer u de AUTO MODE (sensormodus) inschakelt detecteert de luchtreiniger zelf het aantal fijnstofdeeltjes in de lucht dit wordt taangegeven op twee manieren:

- A. aan de bovenzijde van de machine door middel van een getal in PM op het display aan de bovenkant van de machine.
- B. aan de voorzijde door middel van een verkleurende ring met de kleuren groen, oranje en rood.

5. **TIMER** knop (figuur 1 pagina N-4). De Timerfunctie geeft u de mogelijkheid om de luchtreiniger tot 8 uur te laten ventileren. Voor meer informatie zie pagina 4. Bedieningsinstructies.

# BEDIENINGSINSTRUCTIES

## TIJDSCHAKELAARFUNCTIE:

Deze functie is in iedere stand beschikbaar. Dankzij de tijdschakelaarfunctie kunt u het apparaat gedurende een periode van 1 (1H) tot 8 uur (8H) laten werken. Druk op de

**TIMER** knop (Timer instellingen) om de gewenste werkzame periode in te stellen. Wanneer de tijd is ingesteld gaat het indicatielampje van de tijdschakelaar branden. De tijdschakelaar telt vervolgens de uren af totdat de luchtreiniger zichzelf uitschakelt. Het nogmaals indrukken van de **TIMER** knop (Timer instellingen) nadat de tijdschakelaar 8 uur (8H) aangeeft, zet de luchtreiniger terug in de normale, ononderbroken stand.

## HEPA VERVANGINGSFUNCTIE:

Wanneer het HEPA-filter vervangen moet worden, gaat het HEPA-filter vervanging-indicatorlampje op het Display branden en blijft het knipperen. Nadat u het HEPA-filter heeft vervangen, stel de HEPA-filter vervangingsindicator opnieuw in door op de **TIMER** 5 - 10 seconden knop te drukken. Het indicatorlampje stopt dan met knipperen. Wanneer u tijdens de normale werking van de luchtreiniger de **TIMER** knop indrukt, zal het apparaat hierop niet reageren.

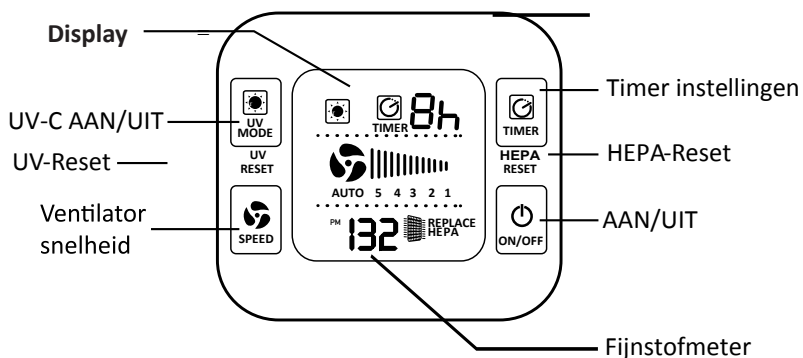
## UV-LAMP FUNCTIE:

De UV-lamp doodt schadelijke bacteriën en virussen die zich in de lucht bevinden. Deze functie is in iedere stand actief. Druk op de **UV MODE** knop om de UV-C lamp te activeren. De UV-C lamp stopt met werken wanneer u de **UV MODE** knop nogmaals indrukt.

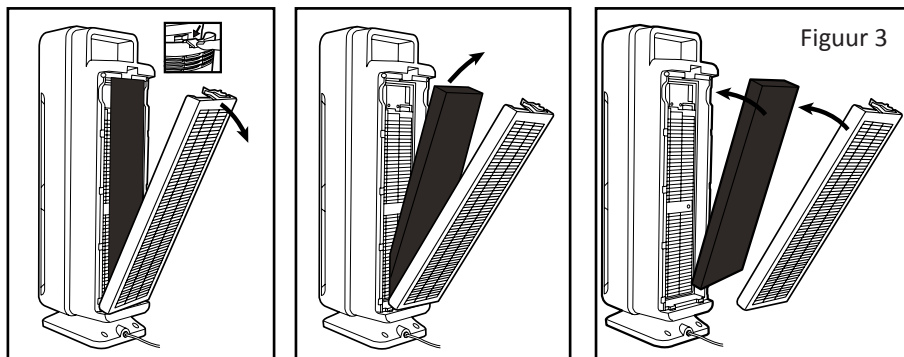
## UV-LAMP VERVANGINGSFUNCTIE:

Wanneer de UV lamp vervangen moet worden, gaat het vervanging - indicatorlampje op het Display branden en blijf het knipperen. Na het vervangen van de UV-C lamp dient u deze te resetten. U reset de UV-C lamp door de **UV MODE** enkele seconden ingedrukt te houden.

Figuur 1



# REINIGEN & ONDERHOUD



## REINIGEN VAN DE LUCHTREINIGER

De luchtreiniger moet minstens een keer per maand gereinigd worden. Vaker reinigen kan vereist zijn afhankelijk van omgevingsfactoren. Het HEPA Filter gaat, afhankelijk van gebruik, 6 - 8 maanden mee.

## REINIGEN VAN HET VOORFILTER (zie figuur 3)

1. Schakel het apparaat uit en verwijder de stekker uit het stopcontact.
2. Druk de vergrendel- en ontgrendelknop in en verwijder de achterkant van het apparaat.
3. Verwijder het HEPA-filter.
4. Verwijder het voorfilter en maak het schoon met het borstelhulpstuk van uw stofzuiger. Dit verwijdert het stof en pluksel uit het filter.
5. Gebruik een schone, zachte en vochtige doek om het voorfilter af te nemen.
6. Zorg ervoor dat het voorfilter volledig droog is voordat u het terugplaatst.
7. Zet het voorfilter weer op zijn plaats en plaats ook de achterkant van het apparaat
8. terug.

1. Schakel het apparaat uit en verwijder de stekker uit het stopcontact.
2. Druk de vergrendel- en ontgrendelknop in en verwijder de achterkant van het apparaat.
3. Verwijder het gebruikte HEPA-filter uit het apparaat. U kunt het HEPA-filter nu goed bekijken. Wanneer het HEPA-filter grijs of zwart is geworden, kunt u het weggooien en vervangen door een nieuw HEPA-filter. Kijk goed naar het pijltje op het filter om het op de juiste manier in de luchtreiniger te plaatsen.

## LET OP:

Probeer het HEPA-filter niet te wassen en te hergebruiken wanneer HEPA-filter grijs of zwart is geworden. Neem contact op met uw leverancier voor de aanschaf van een nieuw HEPA-filter. Wanneer het HEPA-filter nog gewoon wit is, hoeft h t NIET vervangen te worden.

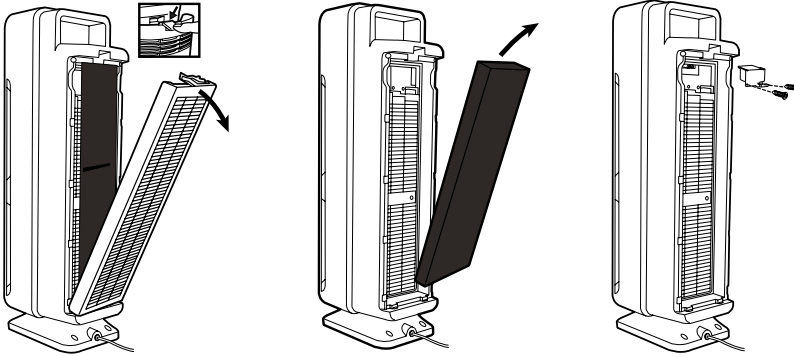
## VOORZICHTIG:

Gebruik geen benzine, petroleum, thinner of andere agressieve schoonmaakmiddelen, aangezien deze het apparaat kunnen beschadigen. Gebruik NOOIT ALCOHOL OF OPLOSMIDDELEN. Steek GEEN vreemde objecten of vingers in de behuizing.

# REINIGEN & ONDERHOUD

## VERVANGEN VAN DE UV-C LAMP ( zie figuur 4

Figuur 4



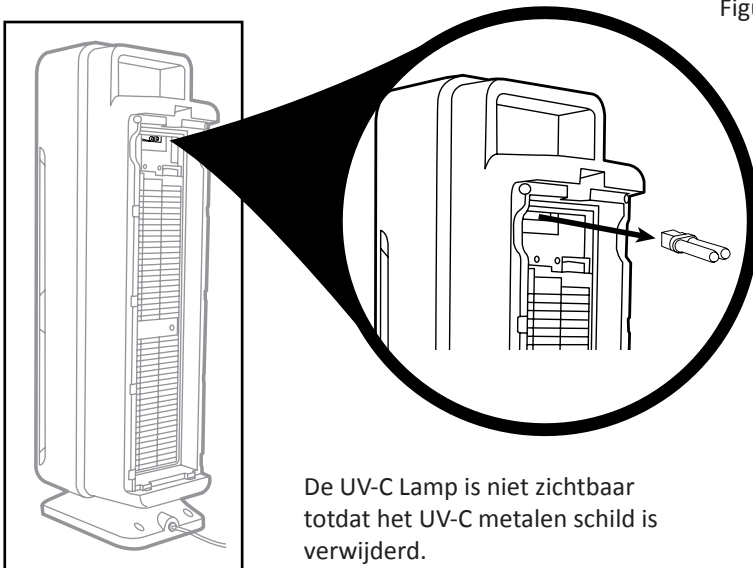
1. Ontgrendel de achterklep door middel van de vergrendel en ontgrendelknop en verwijder deze.

2. Verwijder nu het HEPA & Koolstoffilter.

3. Gebruik een kruiskop schroevendraaier om de 2 schroeven te verwijderen en het UV-C metalen schild los te maken. Achter dit schild bevindt zich de UV-lamp.

4. Verwijder de UV-C lamp voorzichtig door deze uit de behuizing te trekken. (zie figuur 5). Plaats nu de nieuwe lamp en schroef het UV-C metalen schild weer vast. Plaats alle filters terug en schakel de machine weer in. Wanneer u de machine voor het eerst weer inschakelt dient u eerst een reset uit te voeren. U reset de lamp door de UV MODE enkele seconden ingedrukt te houden.

Figuur 5



De UV-C Lamp is niet zichtbaar totdat het UV-C metalen schild is verwijderd.

# FIJNSTOFMETER & AUTO

## Reinigen fijnstofmeter

Deze luchtreiniger is uitgerust met een fijnstofmeter, welke u kunt vinden achter het klepje aan de rechterzijde van het apparaat. Voor een betrouwbaar meetresultaat dient deze klep maandelijks geopend te worden, zodat de meter kan worden ontdaan van stof. Dit kan door een stofzuiger gedurende enkele secondes op 2 - 3 cm afstand van de meter te houden.

## Interpretatie van de meetwaarden

Op het display is de actuele PM2.5 waarde van de lucht in de ruimte waar de luchtreiniger zich bevindt af te lezen. PM staat voor "Particulate Matter", dat het Engelse woord is voor fijnstof. In dit geval gaat het om PM2.5, oftewel fijnstof met een grootte tot maximaal 2,5 micrometer. Een waarde van bijvoorbeeld 35 geeft aan dat er een hoeveelheid PM2.5 fijnstof is vastgesteld van 35  $\mu\text{g}/\text{m}^3$ . Hoe lager deze waarde is, hoe schoner de lucht. De ring aan de voorzijde van de luchtreiniger kan al naar gelang de gemeten luchtkwaliteit in PM2.5 van kleur veranderen:  
0 - 100 groen: goede luchtkwaliteit  
100 - 200 oranje: matige lucht kwaliteit  
300+ rood: slechte luchtkwaliteit

## Autostand

Door op de knop MODE te klikken kan deze luchtreiniger in de autostand worden gezet. Hierbij past de luchtreiniger de snelheid van de ventilator automatisch aan, al naar gelang de gemeten luchtkwaliteit. Dit is vooral van waarde in ruimtes waar de luchtkwaliteit schommel, zoals bijvoorbeeld de keuken of wanneer het sprake is van rokende huisgenoten. Omdat het apparaat in de hoogste stand meer geluid maakt, raden wij bij normaal gebruik aan om de luchtreiniger gedurende langere periode in een lage stand (MODE 1 of 2) in te stellen.



# GARANTIE & TECHNISCHE GEGEVENS

## Garantie van 2 jaar op ons systeem.

Wij garanderen dat deze luchtverfrisser vrij is van defecten, zowel in materialen als opbouw. Daarom geven wij een garantie van 2 jaar vanaf de aankoopdatum. Als het product een defect mocht hebben dan repareren we dat gratis. Er kan hoogstens een bedrag aan verwerking- en/of verzendkosten aan vast zitten. Om gebruik te kunnen maken van deze garantie zult u contact op moeten nemen met uw lokale verkoper of via onze website: [www.progenion.com](http://www.progenion.com)

## Let op!

Bewaar altijd uw originele aankoopbon en verpakking. Zonder originele aankoopbon heeft u geen aanspraak op garantie. De verpakking dient u te bewaren voor eventueel transport van de machine. Deze garantie geldt niet voor enige schade, die is veroorzaakt door ongelukken, misbruik van het systeem en enig ander gebruik van het systeem dan vermeld staat in deze handleiding. Ook het niet naleven van de onderhoudsadviezen, vermeld in deze handleiding, valt niet onder de garantie.

## Model: PR-950S-UV

Filter bereik: 80m<sup>2</sup> / 200m<sup>3</sup>

5 Standen ventilator (max. capaciteit: 240 m<sup>3</sup>/u).

TRUE HEPA-filter H13

UVC, golflengte 254 nm (nanometer)

Ingebouwde PM2.5 fijnstofmeter

Ozonvrij

Voltage: 230V/50Hz.

Stroomgebruik Max: 45W + 5UV-C

Ionen uitstoot : 6,000,000 Ionen/cm<sup>3</sup>

Afmetingen: 24 cm x 17,8 cm x 70 cm

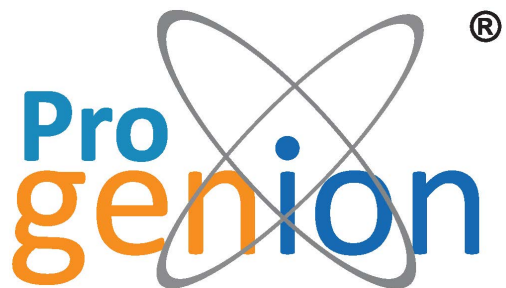
Gewicht: 7 kg

2 jaar garantie



## Let op!

Dit product is voorzien van dit symbool. Dit betekent dat afgedankte elektrische en elektronische apparatuur niet samen met het normale huisvuil mag worden weggegooid. Er bestaat een afzonderlijk inzamelsysteem voor deze producten.



“Voor een gezond en comfortabel leefklimaat”